

INSTRUCCIONES DE INSTALACION

MONTAJE

El balasto debe instalarse al abrigo de la intemperie montándolo con tornillos de ϕ 6.35 mm y sus correspondientes arandelas de presión utilizando los agujeros de la base.

La base no debe doblarse ni modificarse.

El recinto donde se ubique el balasto debe estar convenientemente ventilado para que la temperatura, medida a 2 cm alrededor del balasto 4 horas después de encendido, no supere los 40° C. Si varios balastos se ubican dentro de un mismo recinto deben estar separados por lo menos 50 mm en cada dirección y vigilar que el ambiente no supere la temperatura máxima de 40° C.

TENSION Y FRECUENCIA

Este balasto ha sido proyectado para asegurar la correcta alimentación de una lámpara HQI 2000 W NaI-83330 en redes de 380 V 50 Hz. Debe evitarse que la tensión varíe más del 5% durante todo el tiempo en que la lámpara permanecen encendida. Los límites de la tensión de línea serán 350 V mínimo y 400 V máximo.

NO SE EXCEDA LA TENSION MÁXIMA. SOLICITE BALASTOS ESPECIALES PARA REDES CUYAS TENSION SUPERE LA MÁXIMA PERMITIDA.

INSTALACION

En la conexión a cada balasto deberán intercalarse fusibles de 20 A.

Los conductores que irán a cada balasto se conectarán a los bornes respectivos. Apriétense bien los tornillos, evítense las conexiones flojas.

CONEXIÓN

La fig. 1 indica la forma en que deben conectarse los diversos elementos de la instalación; el factor de potencia será, en este caso, 0,60. Si se desea llevar el factor de potencia a 0,85 deberá agregarse, como se indica en la fig. 2, un capacitor de 36 μ F con aislación para trabajar a 400 V mínimo - 50 Hz con resistor de descarga interno.

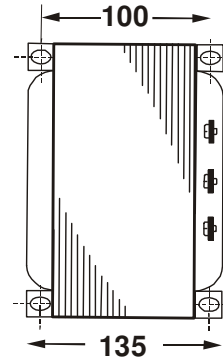
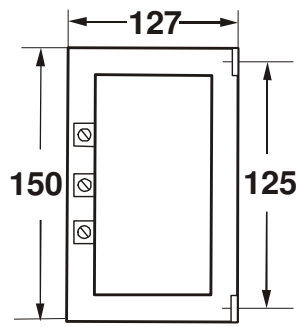
VERIFICACIÓN Y PUESTA EN MARCHA DE LA INSTALACION

- 1- No conecte la corriente ni coloque la lámpara hasta completar la verificación.
- 2- Con un megohmetro (Megger) verifique que no existan en la instalación cortocircuitos o resistencias de aislación menores de 5000 Ω .
- 3- Compruebe que la tensión de red no supere en ningún momento los 400 V. Si es mayor, **NO PONGA EN MARCHA LA INSTALACIÓN Y SOLICITE BALASTOS ESPECIALES PARA SU RED.**
- 4- Cortocircuite los contactos del portalámparas con un cable de entre 20 cm y 1 m de largo.
- 5- Conecte la tensión de la instalación: la corriente que circule no debe afectar los fusibles de 20 A.
- 6- Colóque la pinza amperométrica sobre el conductor que cortocircuita el portalámparas, como se indica en la figura 3. La corriente leída debe estar entre 13 A y 16 A. Cuide que la pinza no esté muy cerca del núcleo del balasto a fin de no falsear la lectura.
- 7- Desconecte la tensión y si todas las verificaciones indicadas más arriba están dentro de los valores indicados retire el cortocircuito del portalámpara, coloque la lámpara y la instalación estará en condiciones de ser puesta en marcha.

ADVERTENCIA

Las instrucciones que se dan más arriba deben efectuarse para cada uno de los balastos que integran la instalación.

Bajo ningún concepto deberán excederse la temperatura ambiente o la tensión de línea pues ello podrá afectar o destruir el balasto y luego la lámpara sin dar a lugar a reclamos por garantía.

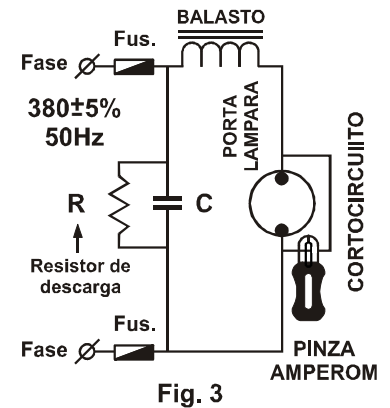
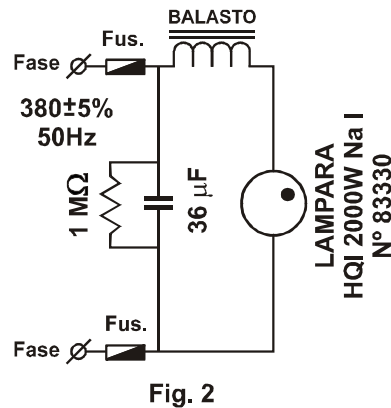
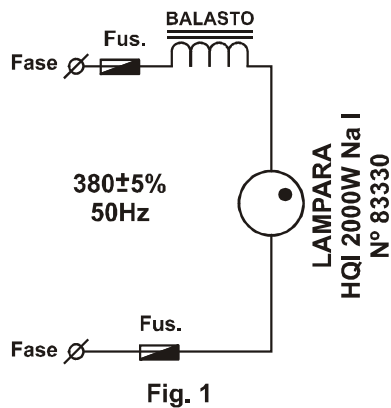


Medidas en mm

ESPECIFICACIONES

Tensión y frecuencia en línea	380±5% V-50 Hz
Potencia de lámpara	2000W
Potencia de línea	2070W
Factor de potencia, sin corregir	0,60
Corriente nominal de línea, sin corrección del factor de potencia	8,8 A
Corriente de arranque, sin corrección del factor de potencia	14 A
Capacitor corrector del factor de potencia a 0.90	36±10% µF
Aislación del capacitor corrector del factor de potencia: para trabajo a	400 V-50 Hz
Corriente de línea, con factor de potencia corregido a 0,90	6,5 A
Corriente de arranque, con factor de potencia corregido a 0,90	9,5 A
Clase de aislación del balasto	130 °C
Peso neto	16,0 kg
Peso embalado	16,2 kg

PROTEJA SU INVERSION: VIGILE LA TENSION



INDUSTRIAS WAMCO S.A.

Cuenca 5121 - 1419 Buenos Aires - ARGENTINA
 Tel.: (011) 4574-0505 Fax: (011) 4574-5066
 e-mail: wamco@wamco.com.ar <http://www.wamco.com.ar>



Sistema de Gestión de la Calidad Certificado IRAM - ISO 9001:2000